

MODE D'EMPLOI - INSTRUCTIONS FOR USE

# HYDRAUPRESS

PRESSE HYDRAULIQUE  
*HYDRAULIC PRESS*



**UGIN**  
dentaire

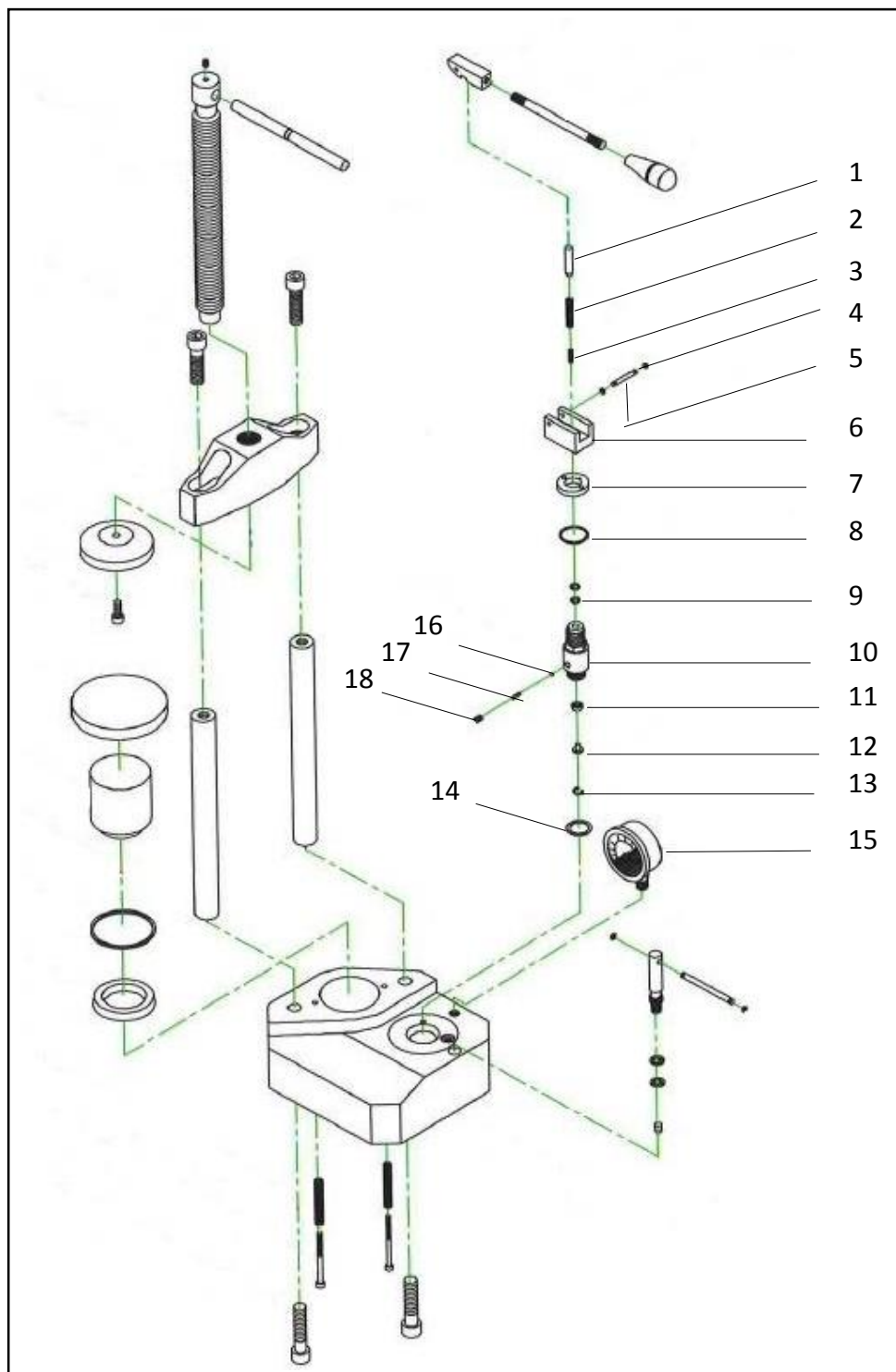
25 rue de la Tuilerie 38170 SEYSSINET-PARISSET – France  
Tél. National : 04.76.84.45.45 - Fax : 04.76.84.46.46  
Tél. International : +33.4.76.84.45.43 - Fax : +33.4.76.84.46.46  
Email : [info@ugin-dentaire.fr](mailto:info@ugin-dentaire.fr) - [http : www.ugindentaire.fr](http://www.ugindentaire.fr)

Rev 04/16

# **HYDRAUPRESS**

<b>DESCRIPTIF / DESCRIPTION.....</b>	<b>1</b>
<b>MODE D'EMPLOI.....</b>	<b>3</b>
<b>INSTRUCTIONS FOR USE .....</b>	<b>8</b>

# DESCRIPTIF / DESCRIPTION



N°	Référence / Reference	Désignation	Name
1	PRS07SIF0015	PISTOLET RECTIFIE	PISTOL
2	PRS07SIF0003	RESSORT POUR PISTON PRESSE	SPRING FOR PISTON
3	PRS07SIF0013	VIS M5x15 5923 14K	SCREW M5x15 5923 14K
4	PRS07SIF0017	JOINT OR 2012 POUR LEVIER PRESSE	JOINT OR 2012 FOR LEVER
5	PRS07SIF0016	AXE DE BLOCAGE CHROME	LOCK PIN
6	PRS07SIF0021	BLOCAGE POUR PRESSE CHROMEE	LOCKING
7	PRS07SIF0018	EMBOUT POUR POMPE CHROMEE	TIP FOR PUMP
8	PRS07SIF0019	JOINT OR 2118 POR EMBOUT POMPE	JOINT OR 2118 FOR TIP
9	PRS07SIF0007	JOINT OR 2031 POUR POMPE	JOINT OR 2031 FOR PUMP
10	PRS07SIF0020	POMPE	PUMP
11	PRS07SIF0009	GARNITURE POUR ECROU POMPE UM 125	FITTINGS FOR NUT UM 125
12	PRS07SIF0010	VALVE	VALVE
13	PRS07SIF0011	JOINT I12 POMPE UNI 7437	JOINT I12 FOR PUMP UNI 7443
14	PRS07SIF0012	RONDELLE FILTRE DA 1/2 PO	WASHER FILTER DA 1/2 PO
15	PRS07SIF0001	MANOMETRE	PRESSURE GAUGE
16	PRS07SIF0005	ECROU POUR POMPE 3.96MM	NUT FOR PUMP 3.96MM
17	PRS07SIF0006	RESSORT POUR ECROU POMPE	SPRING FOR NUT
18	PRS07SIF0004	VIS M6x8 5923 14K	SCREW M6x8 5923 14K
	PRS03UGI0001	HUILE FLACON 25CL	OIL 25CL

# MODE D'EMPLOI

<b>DESCRIPTIF / DESCRIPTION</b> .....	<b>1</b>
<b>MODE D'EMPLOI</b> .....	<b>3</b>
<b>IMPORTANT !</b> .....	<b>4</b>
<b>NORMES DE SECURITE</b> .....	<b>4</b>
<b>ATTENTION</b> .....	<b>4</b>
<b>1. INTRODUCTION</b> .....	<b>5</b>
<b>2. CARACTERISTIQUES TECHNIQUES</b> .....	<b>5</b>
<b>3. DESEMBALLAGE</b> .....	<b>5</b>
<b>4. INSTALLATION</b> .....	<b>5</b>
<b>5. UTILISATION</b> .....	<b>6</b>
<b>6. ENTRETIEN</b> .....	<b>6</b>
<b>7. DEFAUTS DE FONCTIONNEMENT</b> .....	<b>7</b>
<b>8. CONSERVATION</b> .....	<b>7</b>

**IMPORTANT !**



Avant d'installer l'appareil **lisser attentivement ce manuel** et le conserver afin de pouvoir le consulter au besoin.



HYDRAUPRESS ne doit pas être employé autrement que dans les conditions et pour les utilisations décrites dans ce manuel et uniquement par des **professionnels de la prothèse dentaire**. Tout autre usage qui en sera fait annulera immédiatement la garantie du fabricant.

**NORMES DE SECURITE**

- Suivez attentivement toutes les indications contenues dans ce manuel.
- Ne jamais essayer de bloquer la presse avec un objet ou avec les mains.
- Ne pas effectuer d'opérations d'entretien différentes de celles indiquées dans ce manuel. Toute intervention non prévue dans la documentation peut être dangereuse. Pour ce genre d'intervention il est donc nécessaire de faire appel au service d'assistance technique.
- Ne pas modifier le manomètre.
- Toujours vérifier avant utilisation que le niveau d'huile soit correct.

**ATTENTION**

- Utiliser exclusivement des pièces de rechange originales. L'utilisation de pièces de rechanges non originales annule l'éventuelle garantie dont bénéficie votre appareil et rend celui-ci non conforme aux normes de sécurité ainsi qu'extrêmement dangereux à utiliser.
- Pour toute information concernant l'installation, l'entretien et l'utilisation de l'appareil s'adresser au **Service après-vente - UGIN'Dentaire**.

▪ **Pictogrammes :**



**Danger général :** si les instructions ne sont pas suivies, il y a risque de dommages aux équipements



**Information :** lire attentivement les instructions du manuel d'utilisation

## **1. INTRODUCTION**

Vous venez d'acquérir une presse hydraulique et nous vous en remercions. Elle est particulièrement appréciée pour sa simplicité d'utilisation et sa structure robuste.

## **2. CARACTERISTIQUES TECHNIQUES**

### ▪ **Dimensions** :

- Hauteur : 470 mm
- Largeur : 215 mm
- Profondeur : 190 mm
- Poids : 23 kg

### ▪ **Caractéristiques techniques** :

- Capacité maximum : 3 moufles + 1 bride
- Course de plateau : 2,5cm
- Espace utile entre les colonnes : 12 cm
- Réalisée entièrement en fonte
- Manomètre à bain de glycérine

## **3. DESEMBALLAGE**

- Vérifier au déballage le parfait état de l'HYDRAUPRESS afin de signaler au livreur d'éventuelles détériorations.
- Ne pas oublier de faire signer par le livreur le bon de transport.

## **4. INSTALLATION**

- Positionner la machine sur une surface plane, stable et facilement accessible.
- Cet appareil qui développe 15 000 daN / Kg de poussée doit être manipulé avec soin afin de ne pas mettre en danger l'utilisateur.



**Ne jamais essayer de bloquer la presse avec un objet ou avec les mains,**  
cela représenterait un réel danger pour l'opérateur.

## **5. UTILISATION**

Le HYDRAUPRESS se compose d'une base contenant de l'huile hydraulique. Cette huile a la fonction de créer un mouvement de montée du piston qui, à son tour, crée une pression sur les moufles placées sous la presse hydraulique. Le mouvement du piston est effectivement activé par le levier de la pompe mécanique.

La course du piston maximale est de 2,5cm, en conséquence, il doit être adapté au nombre de moufles. Cette distance peut être réglée par la vis chromaté ; la distance maximale atteignable est d'environ 25cm.

Etant donné que l'opérateur a fixé la pression, l'appareil maintient toujours la valeur choisie.

Afin d'éliminer la pression, dévisser le robinet à côté du manomètre, ce qui permet une libération de piston rapide.

Sa simplicité de fonctionnement ne nécessite pas de maintenance particulière, excepté de respecter les valeurs des efforts supportés par les moufles indiqué par les fabricants (ne pas dépasser la zone en rouge).

Malgré une puissance développée importante, il est suffisant de travailler entre 4000 et 7000 daN / Kg (correspondants au secteur de couleur verte du manomètre – de 100 à 180 bars). On obtient ainsi un flux uniforme et un résultat constant qui n'endommage pas les moufles.



**Respecter les valeurs des efforts supportés par les moufles** indiqués par les fabricants (ne pas dépasser la zone en rouge)

## **6. ENTRETIEN**

Comme mentionné ci-dessus l'HYDRAUPRESS ne nécessite aucun entretien particulier. Utiliser d'huile hydraulique.



## 7. DEFAUTS DE FONCTIONNEMENT

▪ **La presse hydraulique ne maintient pas la même pression**

1. Vérifier le joint torique de la pompe et celui du piston.
2. Vérifier si le robinet fuit ou s'il est bien fixé.

Contactez le service après-vente d'UGIN'Dentaire.

▪ **La pompe ne crée pas de pression**

1. Vérifier si la pompe crée un mouvement à l'intérieur du piston.
2. Vérifier s'il y a pas un encrassement qui obstrue la pompe.

Contactez le service après-vente d'UGIN'Dentaire.

## 8. CONSERVATION

L'HYDRAUPRESS ne nécessite pas de soins ou une attention particulière afin d'être maintenu en bon état de fonctionnement.

Les parties revêtues garantissent une résistance aux agents corrosifs, ainsi que le maintien des caractéristiques physiques et structurelles.

Si l'équipement n'est pas utilisé pendant une longue période, il convient de le conserver à l'abri de l'humidité. Se recommande de le recouvrir d'un tissu approprié afin de le protéger de la poussière et de l'humidité.

# INSTRUCTIONS FOR USE

<b>DESCRIPTIF / DESCRIPTION</b> .....	<b>1</b>
<b>INSTRUCTIONS FOR USE</b> .....	<b>8</b>
<b>IMPORTANT!</b> .....	9
<b>WARNING</b> .....	9
<b>CAUTION</b> .....	9
<b>1. INTRODUCTION</b> .....	10
<b>2. TECHNICAL CHARACTERISTICS</b> .....	10
<b>3. UNPACK</b> .....	10
<b>4. INSTALLATION</b> .....	10
<b>5. USE</b> .....	11
<b>6. MAINTENANCE</b> .....	11
<b>7. OPERATIONAL FAULTS</b> .....	12
<b>8. PRESERVATION</b> .....	12

**IMPORTANT!**



Before installing the apparatus **read carefully this manual** and keep it for future consultations.



HYDRAUPRESS mixer must only be used in the manner and for the purposes described in these instructions and must be operated only by **dental professionals**. Other uses than the ones stipulated will immediately invalidate the warranty.

**WARNING**

- Do follow carefully all the indications brought back in this manual.
- Don't never try to block the press thrust with and foreign body or with the hands,
- Do not execute different operations of maintenance from those brought back in the manual. Whichever operation not included in this manual, can involve risks. For operation of this type, contact the technical service.
- Don't modify the pressure gauge.
- Always verify the level of oil be the mean of special screw cap.

**CAUTION**

- Use only genuine spare parts. Placing not genuine spare parts can void your warranty, moreover can make the apparatus not in compliance with the norms, and dangerous when in use.
- For whichever inherent information concerning installation, maintenance and use of the unit, contact the **customer's service UGIN'Dentaire**.

▪ **Pictograms:**



**General warning:** failure to observe the instructions may result in damage to the equipment.



**Information:** carefully read the instructions in the manual

## 1. INTRODUCTION

You have just purchased a hydraulic press and we will thank you. It is particularly appreciated for its ease of use and its robust structure.

## 2. TECHNICAL CHARACTERISTICS

### ▪ Dimensions:

- Height: 470 mm
- Width: 215 mm
- Depth: 190 mm
- Weight: 23 kg

### ▪ Technical data:

- Maximum capacity: 3 flasks + 1 bracket
- Distance between the two plates: 2,5 cm
- Distance between the two columns: 12 cm
- Made entirely of cast iron
- Gauge in glycerine bath

## 3. UNPACK

- Unpack the HYDRAUPRESS and check that it is in perfect order, so that any defects can be reported to the carrier.
- Remember to get the carrier to sign the delivery note.

## 4. INSTALLATION

- Install the instrument on a plane and stable surface.
- This instrument creates daN / kg 15.000 maximum effort, as consequence it must be handled with high care otherwise it would also be hazardous for the user.



**Don't never try to block the press thrust with and foreign body or with the hands**, it would be very dangerous and there is also the risk to damage the equipment.

## **5. USE**

The HYDRAUPRESS consists of a base containing hydraulic oil. This oil has the function to create an up movement to the piston which, in its turn, create a pressure on the flasks positioned under the hydraulic press. The movement of the piston is indeed enabled by the lever on the mechanic pump.

The maximum piston's stroke is 2,5cm, as consequence it must be adapted to the number of flasks. This distance can be regulated by the mean of the chromated screw; the maximum reachable distance is around 25cm.

Since the operator has fixed the pressure, the instrument maintains always the chosen value.

In order to eliminate the pressure, unscrew the tap placed next to the pressure gauge, which enables a rapid piston release.

The simplicity of the operation of the press hydraulic requires no special maintenance, except the act of observing the tables thrust and respect the powers supported by the flask declared by manufacturers (the pressure must not exceed the red zone).

Give the large force of the hydraulic press it enough to work between 4000 and 7000 daN / Kg thrust (corresponding to the green portion of the gauge – between 100 and 180 bars). Thus, a uniform flow and a constant result that does not damage the gloves.



**Respect the powers supported by the flask** declared by manufacturers (the pressure must not exceed the red zone).

## **6. MAINTENANCE**

As above mentioned the simple structure doesn't require any special maintenance. Use hydraulic oil.

## 7. OPERATIONAL FAULTS

▪ **If the hydraulic press doesn't maintain anymore the same pressure**

1. Check both the O-ring on the mechanic pump and on the piston.
2. Check if the tap/faucet is leaking and if it is well fixed.

Contact after sales services UGIN'Dentaire.

▪ **If the pump doesn't create any pressure**

1. Check if mechanic pump is creating movement inside piston.
2. 2. Check if there is no fouling that clogs the pump.

Contact after sales services UGIN'Dentaire.

## 8. PRESERVATION

The HYDRAUPRESS does not require any particular care or attention in order to be kept in good operating order.

The coated parts guarantee resistance to corrosive agents and the maintenance of the physical and structural characteristics.

If the equipment is not used for long periods, it should be stored in a dry place. If recommend to cover with a suitable cloth to protect it from dust and humidity.



25 rue de la Tuilerie 38170 SEYSSINET-PARISSET – France  
Tél. National : 04.76.84.45.45 - Fax : 04.76.84.46.46  
Tél. International : +33.4.76.84.45.43 - Fax : +33.4.76.84.46.46  
Email : [info@ugin-dentaire.fr](mailto:info@ugin-dentaire.fr) - [http : www.ugindentaire.fr](http://www.ugindentaire.fr)