

PC 30

CE



UGIN
dentaire

25 rue de la Tuilerie 38170 SEYSSINET-PARISSET – France

Tél. National : 04.76.84.45.45 - Fax : 04.76.84.46.46

Tél. International : ++33.4.76.84.45.43 - Fax : ++33.4.76.84.46.46

Email : info@ugin-dentaire.fr - http : www.ugindentaire.fr

PC 30

MODE D'EMPLOI 1

USER GUIDE 9

MODE D'EMPLOI

INTRODUCTION	2
CARACTERISTIQUES TECHNIQUES	3
INSTALLATION ET MISE EN SERVICE	4
FONCTIONNEMENT DE LA REGULATION	5
DETECTION D'UNE PANNE	6
ENTRETIEN ET PRECAUTIONS D'EMPLOI	7
TABLE DE CONVERSION °C / °F	8
SCHEMA ELECTRIQUE	17

INTRODUCTION

L'évolution technologique des revêtements nécessite l'utilisation de fours aux caractéristiques techniques de plus en plus évoluées.

La précision des coulées, pour un revêtement donné, ne dépend plus que de la rigueur du cycle de chauffe.

Construit en tenant compte des plus récentes nouveautés techniques dans les domaines de la régulation et du chauffage, le four PC30 vous apportera une aide précieuse pour la réalisation de travaux de qualité.

Nous vous recommandons de lire attentivement la notice avant de commencer à utiliser votre appareil.

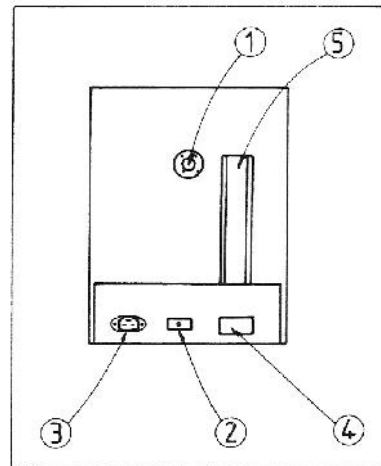
CARACTERISTIQUES TECHNIQUES

	PC 30
<ul style="list-style-type: none"> ● Température maximum <ul style="list-style-type: none"> - En service continu - En pointe ● Élévation en température 0 à 900°C ● Régulation ● Élément chauffant ● Thermocouple ● Alimentation électrique ● Puissance nominale ● Dimensions du four <ul style="list-style-type: none"> - Hauteur - Largeur - Profondeur ● Dimensions de la chambre <ul style="list-style-type: none"> - Hauteur - Largeur - Profondeur ● Nombre de cylindres (Diam. 80, long. 55 mm) ● Poids 	<p>1050°C</p> <p>1150°C</p> <p>45mn</p> <p>électronique embrochable</p> <p>fer -chrome-aluminium</p> <p>Type k</p> <p>230 V 50-60 Hz</p> <p>1500 W</p> <p>410 mm</p> <p>340 mm</p> <p>360 mm</p> <p>100 mm</p> <p>150 mm</p> <p>150 mm</p> <p>2 à 3</p> <p>20 kg/44lbs</p>

INSTALLATION ET MISE EN SERVICE

FACE ARRIERE

- 1 - Sortie de cheminée
- 2 - Disjoncteur thermique
- 3 - Prise d'alimentation secteur
- 4 - Plaque signalétique
- 5 - Cache thermocouple



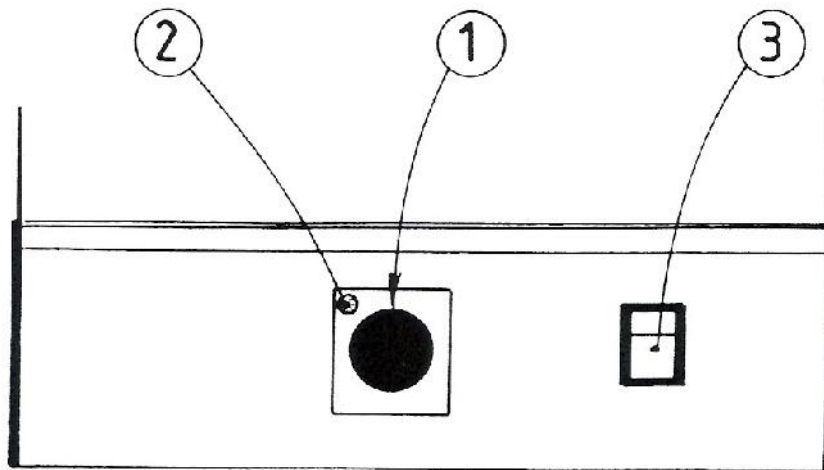
- Vérifier au déballage le parfait état du four pour signaler au transporteur et au fournisseur les détériorations éventuelles
- Ne pas oublier de faire signer par le livreur le bon de transport sur lequel les éventuels dégâts sont mentionnés et les confirmer par lettre recommandée avec A. R.

MISE EN PLACE DU FOUR

- Après avoir vérifié que la tension secteur est identique à celle mentionnée sur la plaque signalétique, brancher le cordon sur la prise ③
- Placer le four dans un endroit aéré en respectant un espace minimum de 10 cm avec toute autre paroi.
- Brancher ensuite le cordon secteur sur une prise normalisée 10/16 ampères comportant une borne de mise à la terre.
- Basculer l'interrupteur général en bas à droite de la face avant.

FONCTIONNEMENT DE LA REGULATION

FACE AVANT BASSE



1 -Régulateur de température

La régulation est effectuée par l'intermédiaire d'un régulateur électronique embrochable à amplificateur opérationnel intégré.

La puissance est appliquée au moufle par un relais.

2- Voyant de régulateur

Ce voyant est allumé (ROUGE) pendant la montée en température puis change de couleur (VERT) pendant la régulation.

3- Interrupteur secteur

Il commande la mise sous tension générale du four.

DETECTION D'UNE PANNE

Le four PC30 est d'une fiabilité remarquable toutefois, malgré le soin apporté à la fabrication, il peut, comme tout matériel, présenter une anomalie de fonctionnement.

LE FOUR NE CHAUFFE PAS

Vérifier:

1 - La canne pyrométrique

Le régulateur de température possède une sécurité qui coupe la chauffe en cas de rupture de la canne pyrométrique. Dans ce cas le voyant reste éteint.

Vérifier la continuité de la canne pyrométrique à l'aide d'un ohmmètre ou d'une sonnerie test. Si vous ne possédez pas ces appareils, l'examen visuel de la canne vous renseignera sur son degré d'usure (les fils ne doivent pas être coupés). Remplacer la canne pyrométrique comme indiquée sur la page 6.

2 - Le voyant du régulateur reste allumé en permanence, mais le four ne chauffe pas.

Démonter la face arrière basse et vérifier la valeur ohmique du moufle, 35 ohms, à l'aide d'un contrôleur universel.

Si la résistance du moufle est coupée, le remplacer comme indiquée page 6.

LE FOUR CHAUFFE CONTINUELLEMENT SANS LIMITATION

1 - Si ce phénomène se produit juste après le remplacement de la canne pyrométrique, il est le résultat d'une inversion des fils positif et négatif.

- Rétablir la bonne polarité:
 - + : vert
 - : blanc

Remarque: le brin négatif de la canne pyrométrique est légèrement magnétique. Vous pouvez le vérifier à l'aide d'un aimant.

2 - Ce phénomène peut être le résultat d'un régulateur de température défectueux.

- Remplacer le régulateur.

ENTRETIEN ET PRECAUTIONS D'EMPLOI

ENTRETIEN :

Hormis les nettoyages extérieurs, le four PC30 ne nécessite aucun entretien particulier.

Cependant afin d'éviter une immobilisation due à l'usure de certains éléments nous vous conseillons fortement de tenir en réserve une canne pyrométrique.

Précautions d'emploi :

Certains revêtements (notamment ceux à base d'alcool) sont particulièrement corrosifs pour la résistance chauffante et la canne pyrométrique. Pour éviter l'usure prématurée de ces éléments, nous vous conseillons de passer préalablement les cylindres dans une étuve de préchauffage à 200°C pendant 1 heure. Si vous ne possédez pas d'étuve, vous pouvez disposer les cylindres sur une plaque de fonte préchauffée au gaz pendant 20 à 30 minutes.

REPLACEMENT DE LA CANNE PYROMETRIQUE

- A l'aide d'un tournevis, dévisser le cache thermocouple, à l'arrière du four, près de la cheminée.
- Dévisser également la canne pyrométrique et les deux fils qui s'y rattachent.
- Introduire la nouvelle canne et rebrancher les deux fils en prenant soin de préparer les polarités :
 - + Fil vert
 - Fil blanc

Remarque: le brin négatif de la canne pyrométrique est légèrement magnétique.

- Laisser stabiliser le four à 200°C pour contrôler le fonctionnement.

REPLACEMENT DU MOUFLE

- Basculer l'interrupteur secteur sur la position arrêt. Débrancher la prise d'alimentation. Après avoir démonté la canne pyrométrique, dévisser la plaque arrière.
- Enlever les plaques d'isolation. Débrancher les connexions du moufle. Dégarnir la laine d'isolation sur la moitié supérieure. Sortir le moufle par l'arrière.
- Mettre en place le nouveau moufle, en prenant soin d'éloigner les retours de résistance d'une distance de 5 cm minimum du corps de chauffe.
- Remonter les différents éléments dans le sens inverse du démontage.
- Faire déshydrater à 200°C pendant 1 heure. Le four est de nouveau prêt à fonctionner.

TABLE DE CONVERSION C°/F

Repérer dans la colonne « REF » la température que vous souhaitez convertir. L'équivalent en Fahrenheit (F) se trouve à gauche. L'équivalent Celsius (C) se trouve à droite.

C	REF	F	C	REF	F	C	REF	F	C	REF	F	C	REF	F	C	REF	F	C	REF	F			
-17,8	0	32	24,4	78	168,8	321	610	1130	743	1370	2498	1166	2130	3896	1588	2890	5234	2010	3650	6602	2432	4410	7970
-17,2	1	32,8	25,0	77	170,6	327	620	1148	749	1380	2516	1171	2140	3884	1593	2900	5252	2016	3660	6620	2438	4420	7988
-16,7	2	33,6	25,6	78	172,4	332	630	1166	754	1390	2534	1177	2150	3902	1599	2910	5270	2021	3670	6638	2443	4430	8006
-16,1	3	37,4	26,1	79	174,2	338	640	1184	760	1400	2552	1182	2160	3920	1604	2920	5288	2027	3681	6656	2449	4440	8024
-15,6	4	39,2	26,7	80	176,0	343	650	1202	766	1410	2570	1188	2170	3938	1610	2930	5306	2032	3690	6674	2454	4450	8042
-15,0	5	41,0	27,2	81	177,8	349	660	1220	771	1420	2588	1193	2180	3956	1616	2940	5324	2038	3700	6692	2460	4460	8060
-14,4	6	42,8	27,8	82	179,6	354	670	1238	777	1430	2606	1199	2190	3974	1621	2950	5342	2043	3710	6710	2466	4470	8078
-13,9	7	44,6	28,3	83	181,4	360	680	1256	782	1440	2624	1204	2200	3992	1627	2960	5360	2049	3720	6728	2471	4480	8096
-13,3	8	46,4	28,9	84	183,2	366	690	1274	788	1450	2642	1210	2210	4010	1632	2970	5378	2054	3730	6746	2477	4490	8114
-12,8	8	48,2	29,4	85	185,0	371	700	1292	793	1460	2660	1216	2220	4028	1638	2980	5396	2060	3740	6764	2482	4500	8132
-12,2	10	50,0	30,0	86	186,8	377	710	1310	799	1470	2678	1221	2230	4046	1643	2990	5414	2066	3750	6782	2488	4510	8150
-11,7	11	51,8	30,6	87	188,6	382	720	1328	804	1480	2696	1227	2240	4064	1649	3000	5432	2071	3760	6800	2493	4520	8168
-11,1	12	53,6	31,1	88	190,4	388	730	1346	810	1490	2714	1232	2250	4082	1654	3010	5450	2077	3770	6818	2499	4530	8186
-10,6	13	55,4	31,7	89	192,2	393	740	1364	816	1500	2732	1238	2260	4100	1660	3020	5468	2082	3780	6836	2504	4540	8204
-10,0	14	57,2	32,2	90	194,0	399	750	1382	821	1510	2750	1243	2270	4118	1666	3030	5486	2088	3790	6854	2510	4550	8222
-9,44	15	59,0	32,8	91	195,8	404	760	1400	827	1520	2768	1249	2280	4136	1671	3040	5504	2093	3800	6872	2516	4560	8240
-8,89	16	60,8	33,3	92	197,6	410	770	1418	832	1530	2786	1254	2290	4154	1677	3050	5522	2099	3810	6890	2521	4570	8258
-8,33	17	62,6	33,9	93	199,4	416	780	1436	838	1540	2804	1259	2300	4172	1682	3060	5540	2104	3820	6908	2527	4580	8276
-7,78	18	64,4	34,4	94	201,2	421	790	1454	843	1550	2822	1266	2310	4190	1688	3070	5558	2110	3830	6926	2532	4590	8294
-7,22	19	66,2	35,0	95	203,0	427	800	1472	849	1560	2840	1271	2320	4208	1693	3080	5576	2116	3840	6944	2538	4600	8312
-6,67	20	68,0	35,6	96	204,8	432	810	1490	854	1570	2858	1277	2330	4226	1699	3090	5594	2121	3850	6962	2543	4610	8330
-6,11	21	69,8	36,1	97	206,6	438	820	1508	860	1580	2876	1282	2340	4244	1704	3100	5612	2127	3860	6980	2549	4620	8348
-5,56	22	71,6	36,7	98	208,4	443	830	1526	866	1590	2894	1288	2350	4262	1710	3110	5630	2132	3870	6998	2554	4630	8366
-5,00	23	73,4	37,2	99	210,2	449	840	1544	871	1600	2912	1293	2360	4280	1716	3120	5648	2138	3880	7016	2560	4640	8384
-4,44	24	75,2	37,8	100	212,0	454	850	1562	877	1610	2930	1299	2370	4298	1721	3130	5666	2143	3890	7034	2566	4650	8402
-3,89	25	77,0	43	110	230	460	860	1580	882	1620	2948	1304	2380	4316	1727	3140	5684	2149	3890	7052	2571	4660	8420
-3,33	20	78,8	49	120	248	466	870	1598	888	1630	2966	1310	2390	4334	1732	3150	5702	2154	3910	7070	2577	4670	8438
-2,78	27	80,6	54	130	266	471	880	1616	893	1640	2984	1316	2400	4352	1738	3160	5720	2160	3920	7088	2582	4680	8456
-2,22	28	82,4	60	140	284	477	890	1634	899	1650	3002	1321	2410	4370	1743	3170	5738	2166	3930	7106	2588	4690	8474
-1,67	29	84,2	66	150	302	482	900	1652	904	1660	3020	1327	2420	4388	1749	3180	5756	2171	3940	7124	2593	4700	8492
-1,11	30	86,0	71	160	320	488	910	1670	910	1670	3038	1332	2430	4406	1754	3190	5774	2177	3950	7142	2599	4710	8510
-0,56	31	87,8	77	170	338	493	920	1688	916	1680	3056	1338	2440	4424	1760	3200	5792	2182	3960	7160	2604	4720	8528
0	32	89,6	82	180	356	499	930	1706	921	1690	3074	1343	2450	4442	1766	3210	5810	2188	3970	7178	2610	4730	8546
0,56	33	91,4	88	190	374	504	940	1724	927	1700	3092	1349	2460	4460	1771	3220	5828	2193	3980	7196	2616	4740	8564
1,11	34	93,2	93	200	392	510	950	1742	932	1710	3110	1354	2470	4478	1777	3230	5846	2199	3990	7214	2621	4750	8582
1,67	35	95,0	99	210	410	516	960	1760	938	1720	3128	1360	2480	4496	1782	3240	5864	2204	4000	7232	2627	4760	8600
2,22	36	96,8	104	212	413	521	970	1778	943	1730	3146	1366	2490	4514	1788	3250	5882	2210	4010	7250	2632	4770	8618
2,78	37	98,6	104	220	428	527	980	1796	949	1740	3164	1371	2500	4532	1793	3260	5900	2216	4020	7268	2638	4780	8636
3,33	38	100,4	110	230	446	532	990	1814	954	1750	3182	1377	2510	4550	1799	3270	5918	2221	4030	7286	2643	4790	8654
3,89	39	102,2	116	240	464	538	1000	1832	960	1760	3200	1382	2520	4568	1804	3280	5936	2227	4040	7304	2649	4800	8672
4,44	40	104,0	121	250	482	543	1010	1850	966	1770	3218	1388	2530	4586	1810	3290	5954	2232	4050	7322	2654	4810	8690
5,00	41	105,8	127	260	500	549	1020	1868	971	1780	3236	1393	2540	4604	1816	3300	5972	2238	4060	7340	2660	4820	8708
5,56	42	107,6	132	270	518	554	1030	1886	977	1790	3254	1399	2550	4622	1821	3310	5990	2243	4070	7358	2666	4830	8726
6,11	43	109,4	138	280	536	560	1040	1904	982	1800	3272	1404	2560	4640	1827	3320	6008	2249	4080	7376	2671	4840	8744
6,67	44	111,2	143	290	554	566	1050	1922	988	1810	3290	1410	2570	4658	1832	3330	6026	2254	4090	7394	2677	4850	8762
7,22	45	113,0	149	300	570	571	1060	1940	993	1820	3308	1416	2580	4676	1838	3340	6044	2260	4100	7412	2682	4860	8780
7,78	46	114,8	151	310	590	577	1070	1958	999	1830	3326	1421	2590	4694	1843	3350	6062	2266	4110	7430	2688	4870	8798
8,33	47	116,6	160	320	608	582	1080	1976	1004	1840	3344	1427	2600	4712	1849	3360	6080	2271	4120	7448	2693	4880	8816
8,89	48	118,4	166	330	626	588	1090	1994	1010	1850	3362	1432	2610	4730	1854	3370	6098	2277	4130	7466	2700	4890	8834
9,44	49	120,2	171	340	644	593	1100	2012	1016	1860	3380	1438	2620	4748	1860	3380	6116	2282	4140	7484	2704	4900	8852
10,0	50	122,0	177	350	662	599	1110	2030	1021	1870	3398	1443	2630	4766	1866	3390	6134	2288	4150	7502	2710	4910	8870
10,6	51	123,8	182	360	680	604	1120	2048	1027	1880	3416	1449	2640	4784	1871	3400	6152	2293	4160	7520	2716	4920	8888
11,1	52	125,6	188	370	698	610	1130	2066	1032	1890	3434	1454	2650	4802	1877	3410	6170	2299	4170	7538	2721	4930	8906
11,7	53	127,4	193	380	716	616	1140	2084	1038	1900	3452	1460	2660	4820	1882	3420	6188	2304	4180	7556	2727	4940	8924
12,2	54	129,2	199	390	734	621	1150	2102	1043	1910	3470	1466	2670	4838	1888	3430	6206	2310	4190	7574	2732	4950	8942
12,8	55	131,0	204	400	752	627	1160	2120	1049	1920	3488	1471	2680	4856	1893	3440	6224	2316	4200	7592	2738	4960	8960
13,																							

USER GUIDE

INTRODUCTION	10
TECHNICAL CHARACTERISTICS	11
INSTALLATION AND START-UP	12
CONTROL PANEL DESCRIPTION	13
OPERATIONAL FAULTS	14
SERVICING AND PRECAUTIONS FOR USE	15
C° / °F CONVERSION CHART	16
ELECTRICAL DIAGRAM	17

INTRODUCTION

Technological advances in investment materials have put increasing demands on the performances of burnout furnaces.

Accurate casting of a given investment material no longer depends on the precision of the firing cycle alone.

The burnout furnace PC 30 has been manufactured following the latest in heating and control techniques. This furnace will offer you invaluable assistance in achieving top-quality results.

We recommend that you read this instruction manual attentively before beginning to operate your furnace.

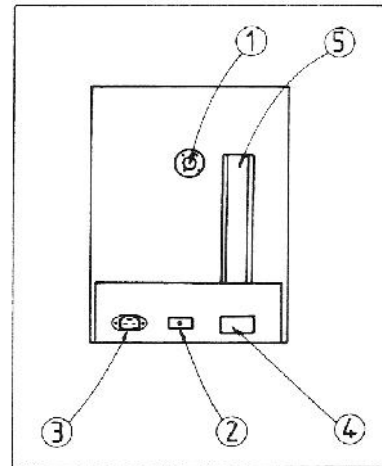
TECHNICAL CHARACTERISTICS

	PC 30
<ul style="list-style-type: none"> ● Maximum température <ul style="list-style-type: none"> - Continu operation - Peak operation 	<p>1050°C</p> <p>1150°C</p>
<ul style="list-style-type: none"> ● Timer programming <ul style="list-style-type: none"> 0 to 900°C 	<p>45mn</p>
<ul style="list-style-type: none"> ● Heat rise 	<p>electronic</p> <p>plugging</p>
<ul style="list-style-type: none"> ● Heating element 	<p>Iron – chromium – aluminium</p>
<ul style="list-style-type: none"> ● Thermocouple / pyrometer 	<p>Type k</p>
<ul style="list-style-type: none"> ● Power requirement 	<p>230 V 50-60 Hz</p>
<ul style="list-style-type: none"> ● Rated power 	<p>1500 W</p>
<ul style="list-style-type: none"> ● Furnace dimensions <ul style="list-style-type: none"> - Height - Width - Depth 	<p>410 mm</p> <p>340 mm</p> <p>360 mm</p>
<ul style="list-style-type: none"> ● Muffle dimensions <ul style="list-style-type: none"> - Height - Width - Depth 	<p>100 mm</p> <p>150 mm</p> <p>150 mm</p>
<ul style="list-style-type: none"> ● Number of casting rings <ul style="list-style-type: none"> (Ø. 80, length. 55 mm) 	<p>2 to 3</p>
<ul style="list-style-type: none"> ● Weight 	<p>20 kg / 44lbs</p>

INSTALLATION AND START-UP

BACK PANEL

- 1 - Vent outlet
- 2 - Fuse holder
- 3 - Power socket
- 4 - Identification plate
- 5 - Thermocouple cover



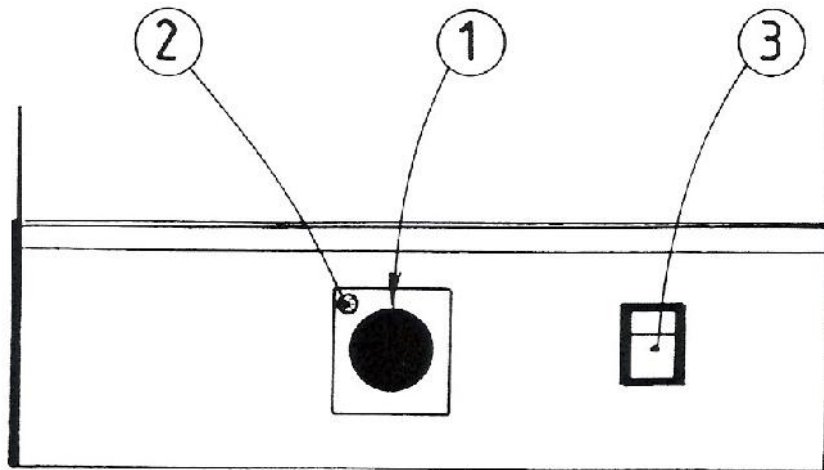
- After unpacking the machine, verify its condition and notify the shipper and supplier of any damages.
- Remember to have the deliveryman sign the shipping order on which any reservations have been noted and to confirm the problem to the shipper by registered letter of acknowledgement of receipt.

INSTALLATION OF THE FURNACE

- After checking that the mains voltage is the same as that indicated on the identification on the identification plate, connect the cord to the socket (3)
- Place the furnace in a ventilated area at a distance of at least 10 cm from any other vertical surfaces.
- Then connect the power cord to a standard 10/16A socket with a grounding terminal.
- Flip (turn-on) the master switch located at the bottom, on the right side of the front panel of the furnace.

CONTROL PANEL DESCRIPTION

FRONT PANEL LOWER PART



1. Heating regulator

The heating regulation is made through an electronic regulator with a built-in operational amplifier.

Power is applied to the muffle by a relay.

2. Heating indicator

The light indicator "LED" stays on during the raising temperature, and becomes "GREEN" during the regulation.

3. Mains switch

This controls the general power of the burnout furnace.

OPERATIONAL FAULTS

The furnace PC 30 is extremely reliable. However despite all care taken in manufacturing it, a failure is always possible, as with any other piece of equipment.

THE FURNACE DOES NOT HEAT

Check:

1. The thermocouple

The heating regulator has a security that turns off the heat in case of thermocouple breakage. In this case the indicator stays off.

Check the continuity of the thermocouple with an Ohmmeter or a sound test. If you do not have such device, a visual examination will inform you on the level of wear the wire should not be cut).

Replace the thermocouple (see page 15).

2. The heating regulator stays lit continuously, but there is not temperature rise.

Remove the back panel and check resistance at the muffle, 5 ohms, with a multimeter. If the resistor is damage, replace it (see page 15).

THE FURNACE HEATS CONTINUOUSLY

1. **Of that happens just after changing the thermocouple**, it is because the positive or negatives wires have been reversed.

- Connect correctly the polarity:
 - + = green
 - = white

NOTE: the negative wire (white) is slightly magnetic. It can be checked with a magnet.

2. **It can also come from a defective regulator.**

- In this case replace it.

SERVICING AND PRECAUTIONS FOR USE

MAINTENANCE

Except for outside clean up, the furnace PC 30 does not need any special care.

However to keep your furnace in a perfect working condition, it is advisable to have the following spare parts in reserve: thermocouple / pyrometer.

PRECAUTIONS

Some investments (alcohol based) are extremely aggressive to the heating elements of the muffle and the thermocouple.

Before using this type of investment, we strongly recommend the user, to preheat this rings in a special preheating furnace at 200°C for one hour. If you do not have a preheating furnace, you can also use a metallic heating platform used on a gas stove for 20 to 30 minutes.

REPLACING THE PYROMETER

- With a screwdriver, unscrew the thermocouple cover located at the rear of the furnace near the vent.
- The unscrew the pyrometer and disconnect the two wires attached to it.
- Screw in the new pyrometer, and re-connect the two wires, making sure to hook up positive and negative wires correctly:
 - + = green
 - = white

NOTE: the negative wire (white) is slightly magnetic. It can be checked with a magnet.

- Let the furnace heat up at a steady 200°C to check if is working properly.

REPLACING THE MUFFLE

- Flip the master switch to OFF position. Disconnect the power cord. After dismantling the pyrometer, unscrew the rear panel.
- Remove the insulation plates. Disconnect the muffle. Take the fiber insulation off the upper half. Pull the muffle out, from the rear.
- Install the new muffle, taking care to keep the resistor terminal at least 5 cm away from heating element at all times.
- Reassemble the various components by reversing the dismantling order.
- Dehydrate the furnace by heating it u at 200°C for one hour. It is then ready for use again.

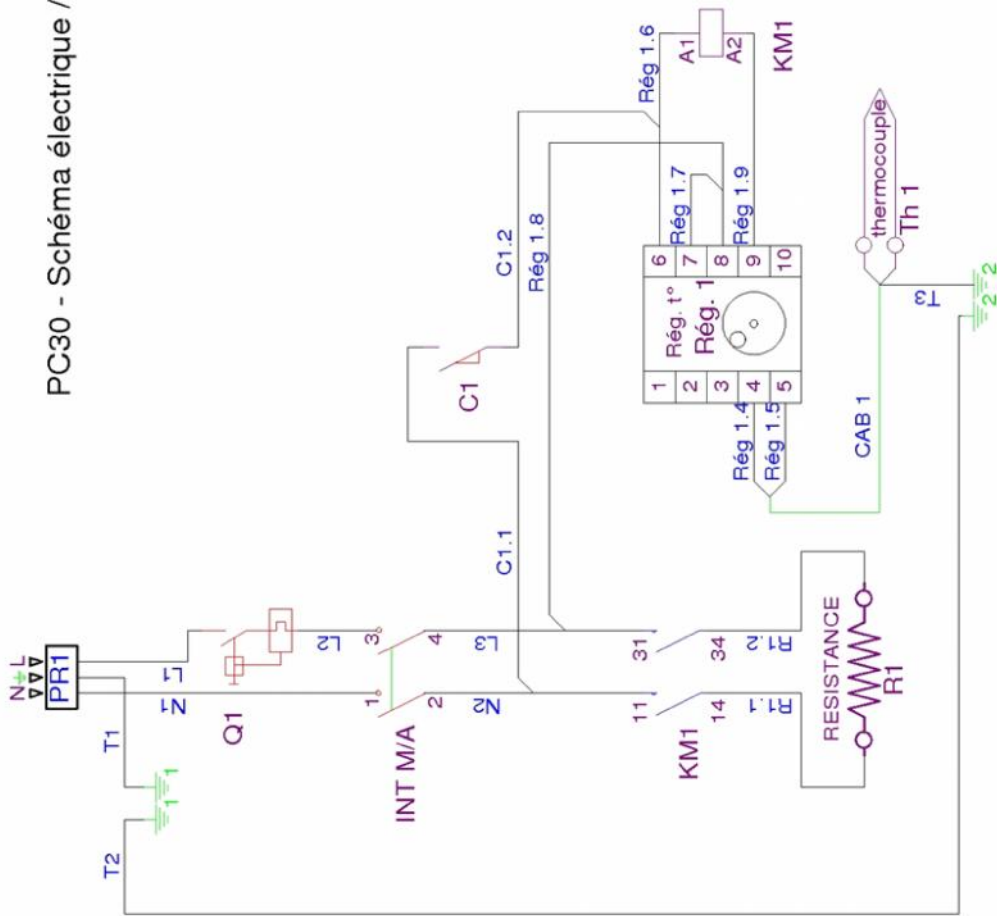
C° / °F CONVERSION CHART

Check in the column "REF" the temperature you want to change. The equivalent temperature in Farenheit (F) is on the left side. The Celsius temperature (C) is one the right side.

C	REF	F	C	REF	F	C	REF	F	C	REF	F	C	REF	F	C	REF	F	C	REF	F			
-17,8	0	32	24,4	76	168,8	321	610	1130	743	1370	2498	1166	2130	3866	1588	2890	5234	2010	3650	6602	2432	4410	7970
-17,2	1	32,8	25,0	77	170,6	327	620	1148	749	1380	2516	1171	2140	3884	1593	2900	5252	2016	3660	6620	2438	4420	7986
-16,7	2	33,6	25,6	78	172,4	332	630	1166	754	1390	2534	1177	2150	3902	1599	2910	5270	2021	3670	6638	2443	4430	8006
-16,1	3	34,4	26,1	79	174,2	338	640	1184	760	1400	2552	1182	2160	3920	1604	2920	5288	2027	3681	6656	2449	4440	8024
-15,6	4	35,2	26,7	80	176,0	343	650	1202	766	1410	2570	1188	2170	3938	1610	2930	5306	2032	3690	6674	2454	4450	8042
-15,0	5	41,0	27,2	81	177,8	349	660	1220	771	1420	2588	1193	2180	3956	1616	2940	5324	2038	3700	6692	2460	4460	8060
-14,4	6	42,8	27,8	82	179,6	354	670	1238	777	1430	2606	1199	2190	3974	1621	2950	5342	2043	3710	6710	2466	4470	8078
-13,9	7	44,6	28,3	83	181,4	360	680	1256	782	1440	2624	1204	2200	3992	1627	2960	5360	2049	3720	6728	2471	4480	8096
-13,3	8	46,4	28,9	84	183,2	366	690	1274	788	1450	2642	1210	2210	4010	1632	2970	5378	2054	3730	6746	2477	4490	8114
-12,8	9	48,2	29,4	85	185,0	371	700	1292	793	1460	2660	1216	2220	4028	1638	2980	5396	2060	3740	6764	2482	4500	8132
-12,2	10	50,0	30,0	86	186,8	377	710	1310	799	1470	2678	1221	2230	4046	1643	2990	5414	2066	3750	6782	2488	4510	8150
-11,7	11	51,8	30,6	87	188,6	382	720	1328	804	1480	2696	1227	2240	4064	1649	3000	5432	2071	3760	6800	2493	4520	8168
-11,1	12	53,6	31,1	88	190,4	388	730	1346	810	1490	2714	1232	2250	4082	1654	3010	5450	2077	3770	6818	2499	4530	8186
-10,6	13	55,4	31,7	89	192,2	393	740	1364	816	1500	2732	1238	2260	4100	1660	3020	5468	2082	3780	6836	2504	4540	8204
-10,0	14	57,2	32,2	90	194,0	399	750	1382	821	1510	2750	1243	2270	4118	1666	3030	5486	2088	3790	6854	2510	4550	8222
-9,44	15	59,0	32,8	91	195,8	404	760	1400	827	1520	2768	1249	2280	4136	1671	3040	5504	2093	3800	6872	2516	4560	8240
-8,89	16	60,8	33,3	92	197,6	410	770	1418	832	1530	2786	1254	2290	4154	1677	3050	5522	2099	3810	6890	2521	4570	8258
-8,33	17	62,6	33,9	93	199,4	416	780	1436	838	1540	2804	1260	2300	4172	1682	3060	5540	2104	3820	6908	2527	4580	8276
-7,78	18	64,4	34,4	94	201,2	421	790	1454	843	1550	2822	1266	2310	4190	1688	3070	5558	2110	3830	6926	2532	4590	8294
-7,22	19	66,2	35,0	95	203,0	427	800	1472	849	1560	2840	1271	2320	4208	1693	3080	5576	2116	3840	6944	2538	4600	8312
-6,67	20	68,0	35,6	96	204,8	432	810	1490	854	1570	2858	1277	2330	4226	1699	3090	5594	2121	3850	6962	2543	4610	8330
-6,11	21	69,8	36,1	97	206,6	438	820	1508	860	1580	2876	1282	2340	4244	1704	3100	5612	2127	3860	6980	2549	4620	8348
-5,56	22	71,6	36,7	98	208,4	443	830	1526	866	1590	2894	1288	2350	4262	1710	3110	5630	2132	3870	6998	2554	4630	8366
-5,00	23	73,4	37,2	99	210,2	449	840	1544	871	1600	2912	1293	2360	4280	1716	3120	5648	2138	3880	7016	2560	4640	8384
-4,44	24	75,2	37,8	100	212,0	454	850	1562	877	1610	2930	1299	2370	4298	1721	3130	5666	2143	3890	7034	2566	4650	8402
-3,89	25	77,0	43	110	230	460	860	1580	882	1620	2948	1304	2380	4316	1727	3140	5684	2149	3900	7052	2571	4660	8420
-3,33	26	78,8	49	120	248	466	870	1598	888	1630	2966	1310	2390	4334	1732	3150	5702	2154	3910	7070	2577	4670	8438
-2,78	27	80,6	54	130	266	471	880	1616	893	1640	2984	1316	2400	4352	1738	3160	5720	2160	3920	7088	2582	4680	8456
-2,22	28	82,4	60	140	284	477	890	1634	899	1650	3002	1321	2410	4370	1743	3170	5738	2166	3930	7106	2588	4690	8474
-1,67	29	84,2	66	150	302	482	900	1652	904	1660	3020	1327	2420	4388	1749	3180	5756	2171	3940	7124	2593	4700	8492
-1,11	30	86,0	71	160	320	488	910	1670	910	1670	3038	1332	2430	4406	1754	3190	5774	2177	3950	7142	2599	4710	8510
-0,56	31	87,8	77	170	338	493	920	1688	916	1680	3056	1338	2440	4424	1760	3200	5792	2182	3960	7160	2604	4720	8528
0	32	89,6	82	180	356	499	930	1706	921	1690	3074	1343	2450	4442	1766	3210	5810	2188	3970	7178	2610	4730	8546
0,56	33	91,4	88	190	374	504	940	1724	927	1700	3092	1349	2460	4460	1771	3220	5828	2193	3980	7196	2616	4740	8564
1,11	34	93,2	93	200	392	510	950	1742	932	1710	3110	1354	2470	4478	1777	3230	5846	2199	3990	7214	2621	4750	8582
1,67	35	95,0	99	210	410	516	960	1760	938	1720	3128	1360	2480	4496	1782	3240	5864	2204	4000	7232	2627	4760	8600
2,22	36	96,8	105	220	428	521	970	1778	943	1730	3146	1366	2490	4514	1788	3250	5882	2210	4010	7250	2632	4770	8618
2,78	37	98,6	111	230	446	527	980	1796	949	1740	3164	1371	2500	4532	1793	3260	5900	2216	4020	7268	2638	4780	8636
3,33	38	100,4	117	240	464	532	990	1814	954	1750	3182	1377	2510	4550	1799	3270	5918	2221	4030	7286	2643	4790	8654
3,89	39	102,2	123	250	482	538	1000	1832	960	1760	3200	1382	2520	4568	1804	3280	5936	2227	4040	7304	2649	4800	8672
4,44	40	104,0	129	260	500	543	1010	1850	966	1770	3218	1388	2530	4586	1810	3290	5954	2232	4050	7322	2654	4810	8690
5,00	41	105,8	135	270	518	549	1020	1868	971	1780	3236	1393	2540	4604	1816	3300	5972	2238	4060	7340	2660	4820	8708
5,56	42	107,6	141	280	536	554	1030	1886	977	1790	3254	1399	2550	4622	1821	3310	5990	2243	4070	7358	2666	4830	8726
6,11	43	109,4	147	290	554	560	1040	1904	982	1800	3272	1404	2560	4640	1827	3320	6008	2249	4080	7376	2671	4840	8744
6,67	44	111,2	153	300	572	566	1050	1922	988	1810	3290	1410	2570	4658	1832	3330	6026	2254	4090	7394	2677	4850	8762
7,22	45	113,0	159	310	590	571	1060	1940	993	1820	3308	1416	2580	4676	1838	3340	6044	2260	4100	7412	2682	4860	8780
7,78	46	114,8	165	320	608	577	1070	1958	999	1830	3326	1421	2590	4694	1843	3350	6062	2266	4110	7430	2688	4870	8798
8,33	47	116,6	171	330	626	582	1080	1976	1004	1840	3344	1427	2600	4712	1849	3360	6080	2271	4120	7448	2693	4880	8816
8,89	48	118,4	177	340	644	588	1090	1994	1010	1850	3362	1432	2610	4730	1854	3370	6098	2277	4130	7466	2699	4890	8834
9,44	49	120,2	183	350	662	593	1100	2012	1016	1860	3380	1438	2620	4748	1860	3380	6116	2282	4140	7484	2704	4900	8852
10,0	50	122,0	189	360	680	599	1110	2030	1021	1870	3398	1443	2630	4766	1866	3390	6134	2288	4150	7502	2710	4910	8870
10,56	51	123,8	195	370	698	604	1120	2048	1027	1880	3416	1449	2640	4784	1871	3400	6152	2293	4160	7520	2716	4920	8888
11,1	52	125,6	201	380	716	610	1130	2066	1032	1890	3434	1454	2650	4802	1877	3410	6170	2299	4170	7538	2721	4930	8906
11,7	53	127,4	207	390	734	616	1140	2084	1038	1900	3452	1460	2660	4820	1882	3420	6188	2304	4180	7556	2727	4940	8924
12,2	54	129,2	213	400	752	621	1150	2102	1043	1910	3470	1466	2670	4838	1888	3430	6206	2310	4190	7574	2732	4950	8942
12,8	55	131,0	219	410	770	627	1160	2120	1049	1920	3488	1471	2680	4856	1893	3440	6224	2316	4200	7592	2738	4960	8960
1																							

SCHEMA ELECTRIQUE / ELECTRICAL DIAGRAM

PC30 - Schéma électrique / Electrical diagram



Repère/Mark	Français	English
N1	fil bleu	blue wire
L1	fil noir	black wire
T1	fil de terre	ground wire
L2	fil noir	black wire
N2	fil marron	brown wire
L3	fil rouge	red wire
R1.1	fil thermo	thermal wire
R1.2	fil thermo	thermal wire
C1.2	fil jaune	yellow wire
T2	fil de terre	ground wire
Rég 1.9	fil gris	grey wire
Rég 1.4	fil blanc	white wire
Rég 1.5	fil vert	green wire
T3	fil de terre	ground wire
C1.1	fil marron	brown wire
Rég 1.8	fil rouge	red wire
Rég 1.7	fil rouge	red wire
Rég 1.6	fil jaune	yellow wire



25 rue de la Tuilerie 38170 SEYSSINET-PARISSET – France
Tél. National : 04.76.84.45.45 - Fax : 04.76.84.46.46
Tél. International : +33.4.76.84.45.43 - Fax : +33.4.76.84.46.46
Email : info@ugin-dentaire.fr- [http : www.ugindentaire.fr](http://www.ugindentaire.fr)